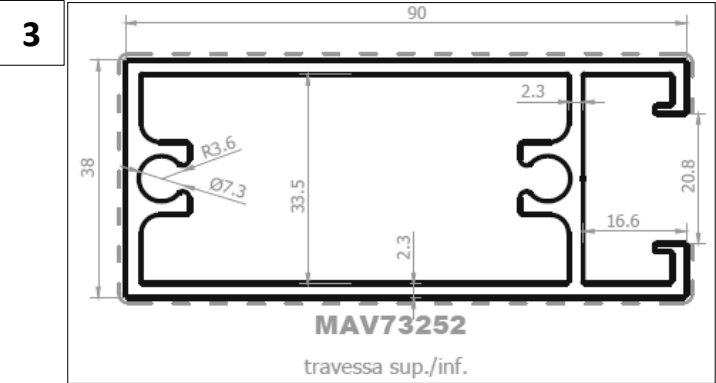
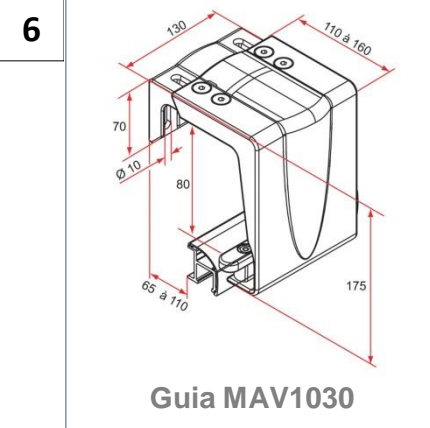
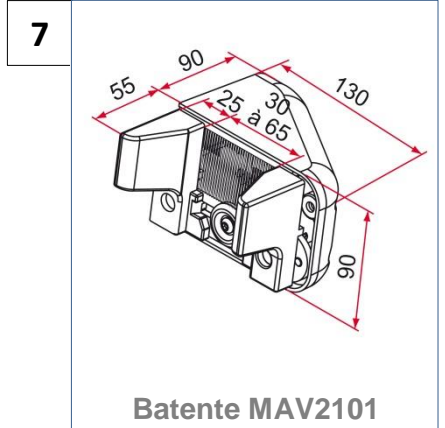
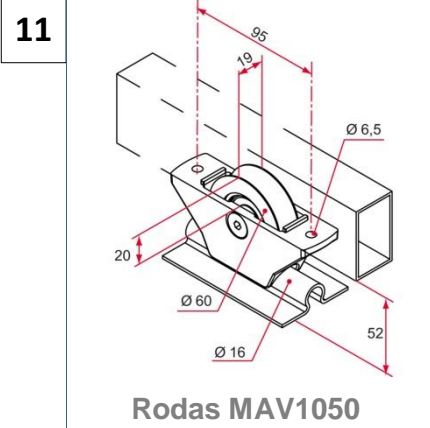
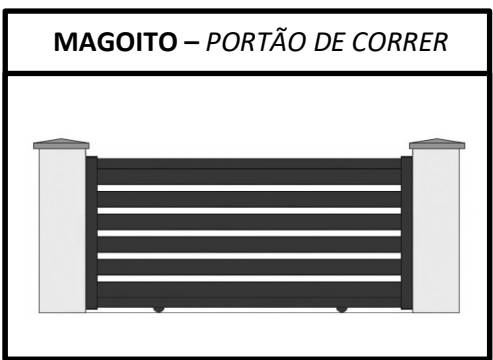
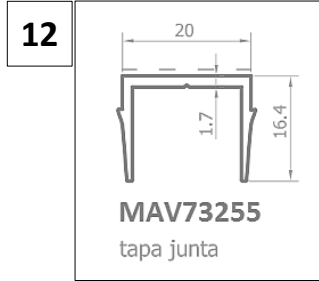
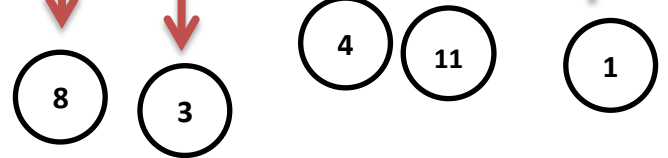
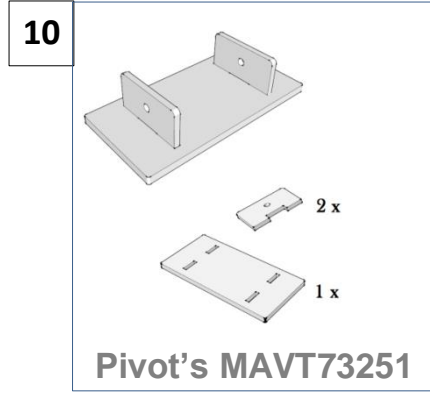
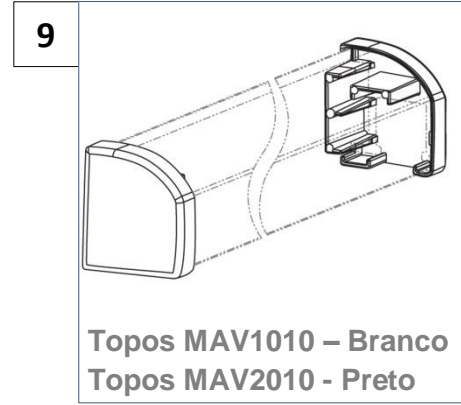
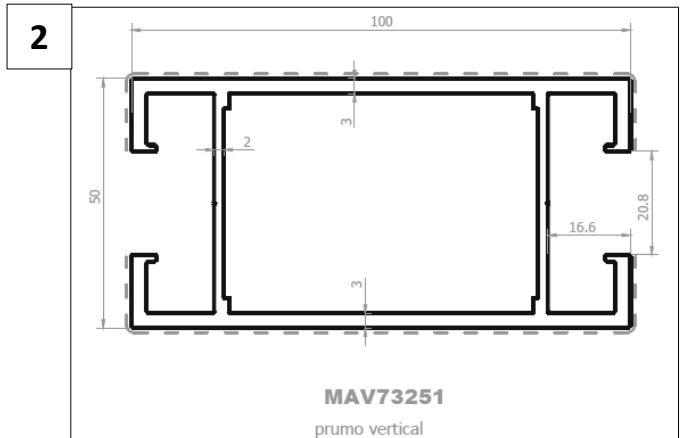
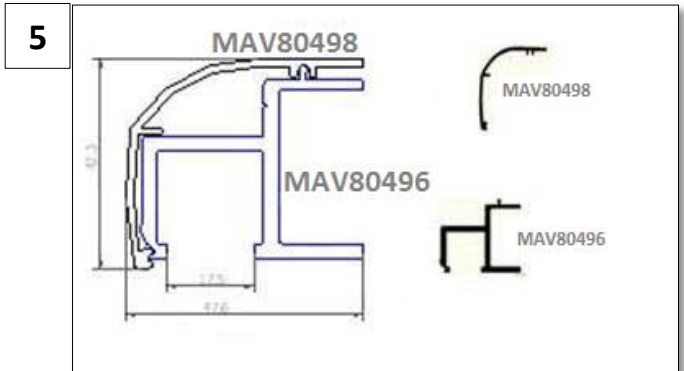
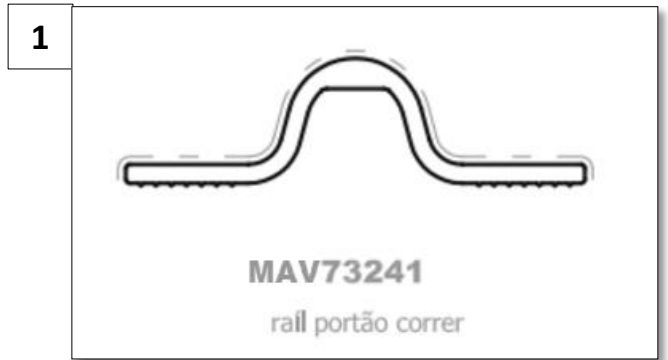
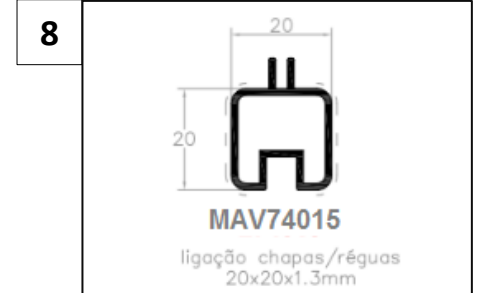
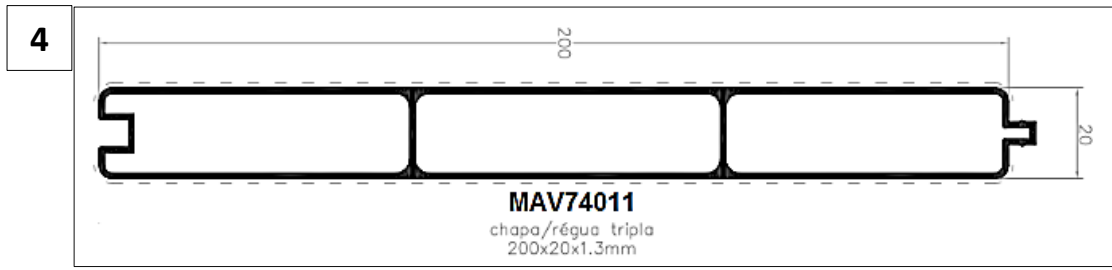
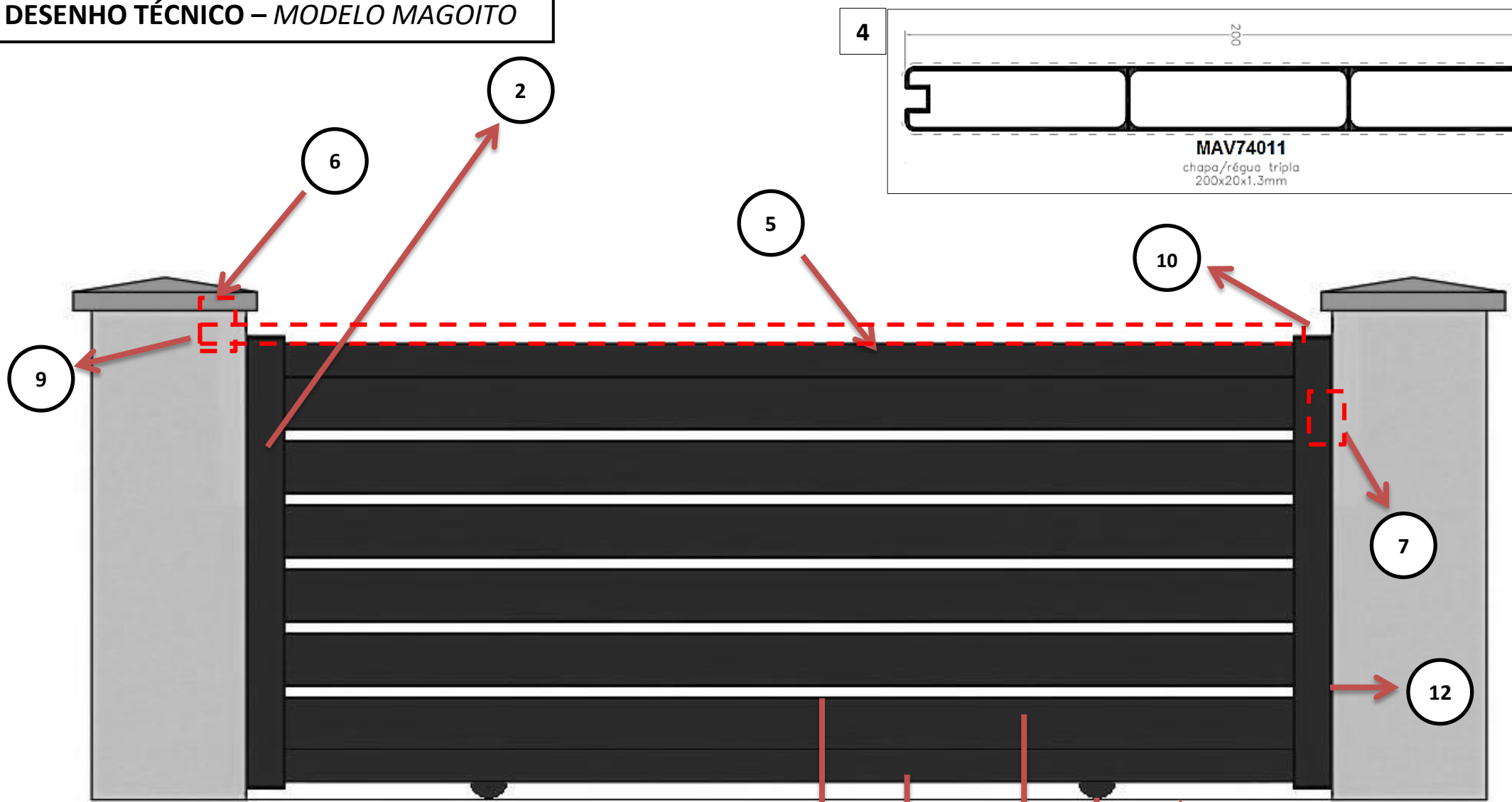
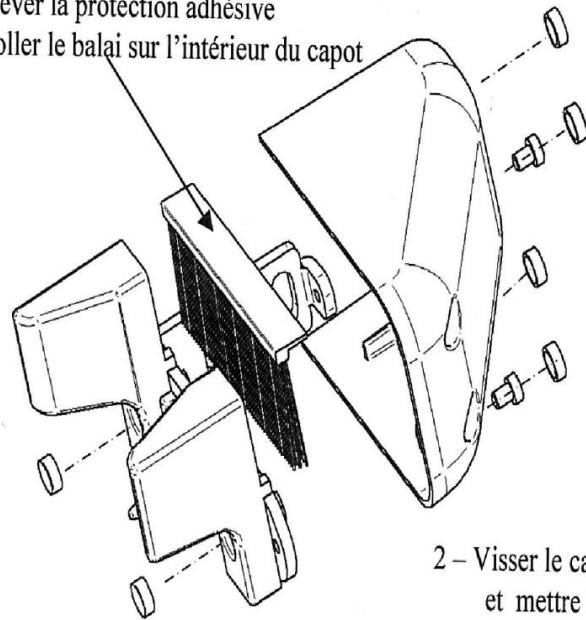


DESENHO TÉCNICO – MODELO MAGOITO

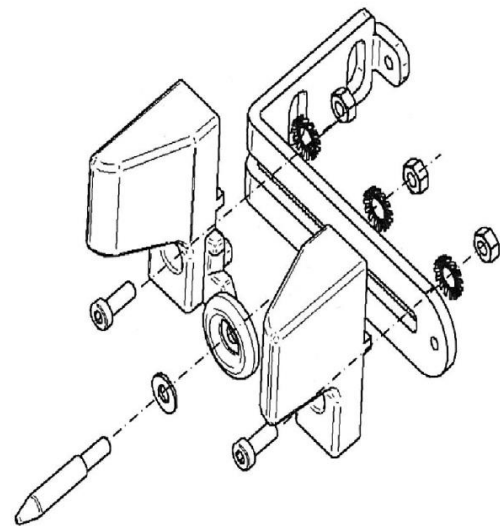


1 - Enlever la protection adhésive et coller le balai sur l'intérieur du capot



2 - Visser le capot sur l'équerre et mettre les bouchons

**Notice de montage
GACHE POUR PORTAIL COULISSANT MOTORISE**



**Instructions de montage des
accessoires coulissant (partie haute)**

Fig1

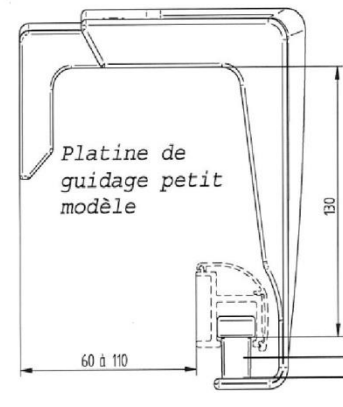


Fig2

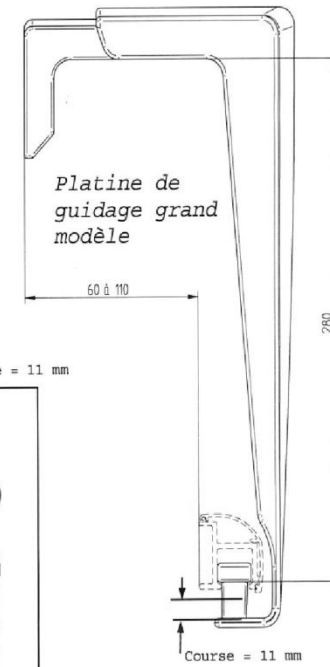


Fig3

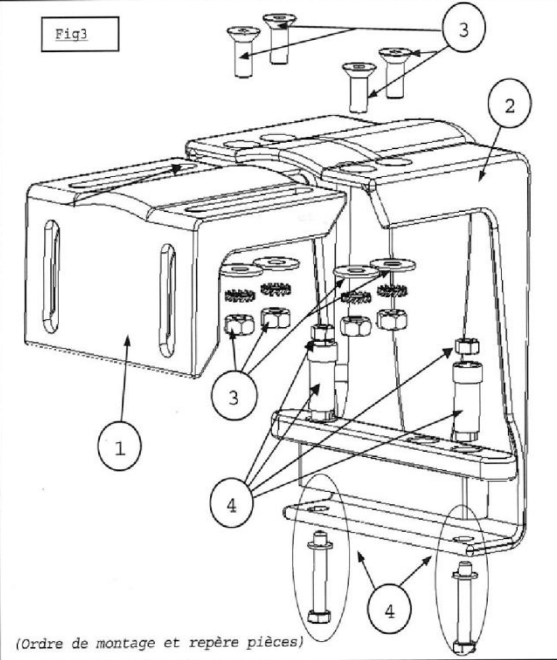
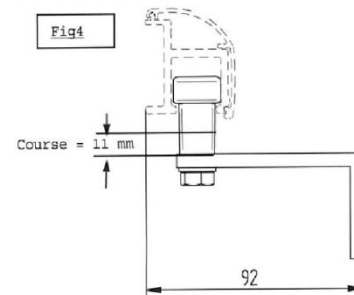
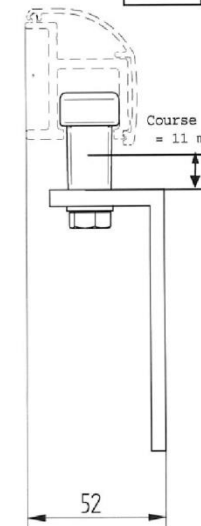


Fig4



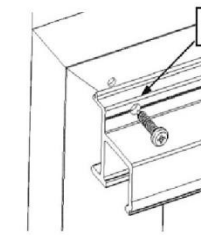
2 possibilités de montage pour poteau intérieur

Fig5



Important : Ne pas clipper le rail et son capot lors de la coupe

1- Fixer le rail sur le cadre

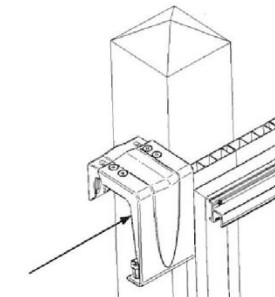


Ø Perçage dans le rail > Ø vis

Fixation tous les 500mm environ conseillée

2- Monter l'ensemble en suivant la fig.3

3- Mettre le portail sur son rail inférieur

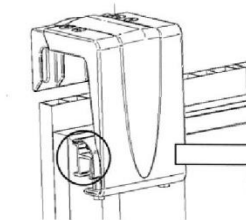


4- Glisser le patin (rep :4 ; fig.3) dans le rail et positionner l'ensemble sur le pilier avant perçage pour fixer l'équerre (rep :1).

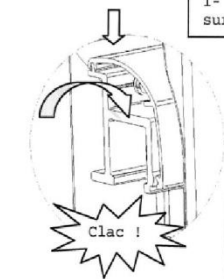
5- Serrer l'ensemble des vis (6) et vis de fixation de l'équerre (1).

NB : Positionner la platine parallèlement au sol

6- Monter le capot d'habillage en suivant les étapes suivantes :



1- Poser le capot sur le rail



2- Clipper le bas sur la partie inférieure du rail

7- Poser les embouts droit et gauche de finition du rail

